

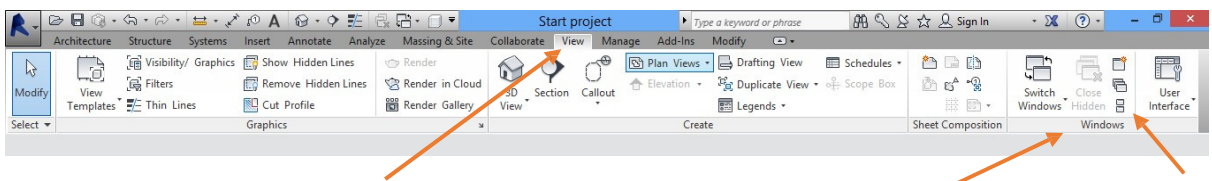
2. Revit - Navigeren

Het leren navigeren in Revit kan je het best door bezig te gaan met een Opdracht.

1. Open een nieuw project en kies de Template 00_gebouw_Alfa/Hanze_
2. In de project browser dubbelklik op begane grond. Je bent nu op de begane grond van het project. Volg de instructies en teken 4 wanden.
3. Zoom in door met je muiswielje naar voren te gaan en zoom weer uit door met je muiswielje naar achter te gaan. Op deze manier kan je in-en uitzoomen.
4. Zoom zo ver mogelijk uit, en dubbelklik snel achter elkaar op je muiswielje. Je zult nu weer inzoomen naar je model.
5. Ga naar de 3D view. Dit kan je helemaal bovenaan in je scherm doen met dit knopje: 
6. Je ziet nu de vorm van een huis. Hou shift ingedrukt en het wielje van je muis, beweeg ondertussen je muis. Het scherm draait nu rond en je kan op verschillende manieren naar je scherm kijken.
7. Zoom in door met je muiswielje naar voren te gaan en zoom weer uit door met je muiswielje naar achter te gaan. Op deze manier kan je in-en uitzoomen.
8. In je scherm zie je ook onderstaande KUBUS staan. Als je met je muis over deze KUBUS heen gaat dan worden de vlakken blauw, afhankelijk van de plek waar je met je muis staat. Klik op een blauw vlak en kijk wat er gebeurt. Zorg er voor dat je uiteindelijk eindigt in front.



9. Open in de project browser nu de view 201 voorgevel
10. Wat je nu ziet is alleen de voorgevel. Je zal merken dat je hier nu niet om heen kan draaien, Je kijkt nu alleen in een plat vlak.
11. Druk nu op de optie tile windows onder het tabblad view/windows.



12. Je zult merken dat er nu 3 schermen worden geopend. Dit zijn alle schermen die je de afgelopen tijd open hebt gezet. Wanneer je veel schermen actief hebt wordt je computer trager.
13. Ga naar de 2^e verdieping door dubbel klik op 002 tweede verdieping in de project browser.
14. Je kan alle actieve schermen op de achtergrond in 1 keer sluiten door op close hidden window te klikken. Dit knopje zit helemaal bovenaan in je scherm, zie afbeelding.



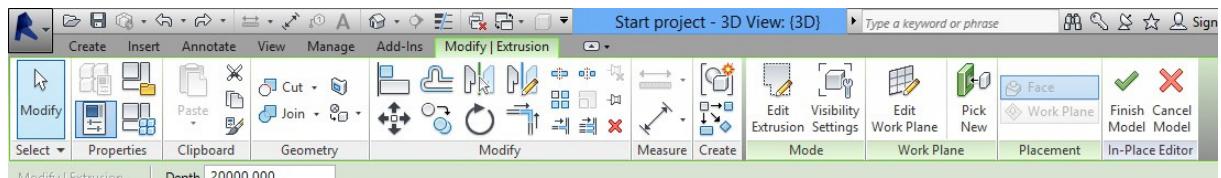
2. Revit - Navigeren

15. Ga naar een 3D view.
16. Als je met je muis over het huis beweegt zal je merken dat hij blauw oplicht. Druk op de linkermuisknop als het object blauw is opgelicht. Nu heb je het object geselecteerd.
17. Druk op delete op je toetsenbord, je ziet nu dat het object is verdwenen.
18. Houdt CTRL ingedrukt en druk tegelijk op de Z op je toetsenbord. Nu is het element weer terug. Dit noemen we undo. Dit kan je ook doen met de knop boven aan in je scherm. Je gebruikt dit als je iets hebt gedaan wat je achteraf niet wilde.



SELECTEREN EN DESELECTEREN

1. Ga naar een 3D view
2. Ga in je 3D view naar de top door in de BOX op top te drukken.
3. Selecteer het huis door er op te klikken
4. Druk onder het tabblad modify op copy en klik nogmaals op het huis. Verplaats je muis naar rechts, en klik naast het eerste huis met je linkermuisknop. Je ziet dat hij gekopieerd is.



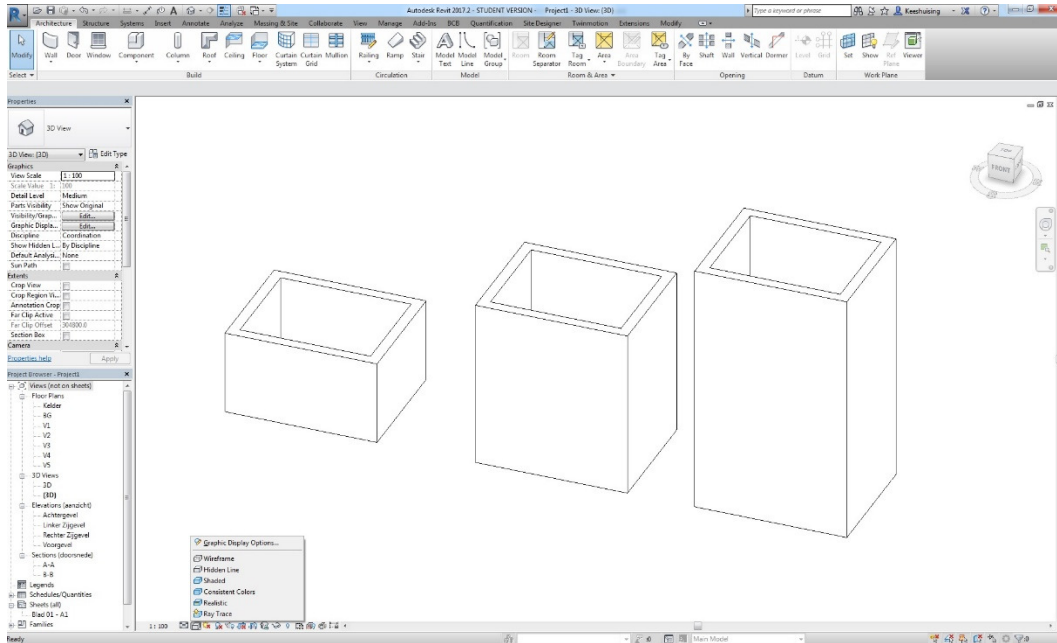
5. Zoom wat verder uit en zorg dat je objecten in je scherm ziet staan.
6. We gaan nu meerdere objecten selecteren. Hou je ctrl toets in, je ziet nu een + teken bij je muis verschijnen. Klik terwijl je de ctrl toets in houdt meerdere objecten aan, je zult zien dat deze nu allemaal blauw worden.
7. We gaan nu meerdere objecten deselecteren. Als je de shift toets inhoudt zie je een (-) teken bij je muis ontstaan. Klik nu op de woningen die je net blauw hebt gemaakt, ze worden weer grijs.
8. We gaan nu meerdere objecten selecteren met een selectievlak. Hou CTRL in en klik ergens in het wit en hou je muisknop ingedrukt. Sleep nu je muis naar een andere hoek van het veld. Je zult zien dat er een vlak ontstaat, alles binnen dit vlak wordt nu geselecteerd.

2. Revit - Navigeren

VISUAL STYLE

Onderaan in de view control bar kunnen we instellen op welke manier ons 3D model wordt weergegeven. We gaan nu de verschillende instellingen ontdekken.

1. Ga naar een 3D view en zorg er voor dat je alle objecten ziet, schuin van voren.
2. Klik op visual style en probeer de verschillende instellingen uit (Wireframe, hidden line, shaded, etc.) Je zult ontdekken dat het 3D model er op verschillende manieren uitziet.



ONDERDELEN TIJDELIJK VERBERGEN

We gaan nu een paar objecten tijdelijk verbergen.

1. Ga naar een 3D view en zorg er voor dat je alle objecten ziet, schuin van voren.
2. Selecteer willekeurig 2 objecten
3. Klik op het brilletje onderaan in je scherm en kies vervolgens hide element. Je zult ontdekken dat de 2 objecten nu verborgen zijn.
4. Klik nogmaals op het brilletje en kies nu reset temporary hide/isolate. De objecten komen weer tevoorschijn.